

FLAGMAN



РУКОВОДСТВО ПО ОБСЛУЖИВАНИЮ И ИСПОЛЬЗОВАНИЮ

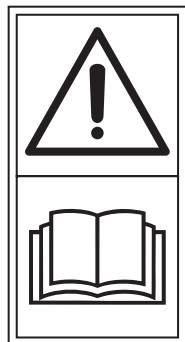
**КАРТОФЕЛЕКОПАЛКА
FLAGMAN | ФЛАГМАН**

540 | 1-540

РУКОВОДСТВО ПО ОБСЛУЖИВАНИЮ И ИСПОЛЬЗОВАНИЮ

КАРТОФЕЛЕКОПАЛКА FLAGMAN | ФЛАГМАН

540 | 1-540



ВНИМАНИЕ: ПЕРЕД
ЭКСПЛУАТАЦИЕЙ
ВНИМАТЕЛЬНО
ПРОЧИТАЙТЕ ВСЕ
ИНСТРУКЦИИ

СОДЕРЖАНИЕ

1. Введение	2
2. Технические характеристики	2
3. Комплект поставки	3
4. Указания мер безопасности	3
5. Сборка, работа, обслуживание и хранение Флагман 540	4
6. Гарантийные обязательства и срок службы	5

1. ВВЕДЕНИЕ

Картофелекопатель однорядный элеваторный полунавесной модели Флагман 540 | 1-540 (далее по тексту Флагман 540) предназначен для выкапывания картофеля из заранее сформированных и подготовленных гряд тракторами тягового класса до 0,6. Выкапывание производится из одного левого по ходу трактора ряда (гряды), захват гряды по ширине составляет 540 мм. Глубина выкапывания регулируется опорными колесами и центральной тягой трактора. Рекомендуемые рабочие скорости движения тракторов указаны ниже и обеспечивают освобождение транспортера от грунта и картофеля.

Картофелекопатель однорядный элеваторный полунавесной модели Флагман 540 не подлежит сертификации в соответствии с регламентом Таможенного союза.

2. ТЕХНИЧЕСКИЕ ХАРАКТЕРИСТИКИ

Название параметра или размера	Флагман 540	Флагман 1-540
Производительность за 1 час основного времени, га/ч	0,3	0,3
Максимальная линейная скорость транспортера, км/ч	6,6	6,6
Глубина выкапывания, мм	до 250	до 250
Ширина выкапываемого ряда, мм	540	540
Масса транспортировочная орудия в сборе, кг	150	170
Вид присоединения к трактору	трехточечное	трехточечное
Привод транспортера от ВОМ с оборотами в минуту	540	540
Шлицов на входном конце редуктора	6	6
Диаметры пальцев для навески, мм	22	22
Диаметр отверстия под центральную тягу трактора, мм	22	22
Габаритные размеры, в собранном виде, мм		
длина	1170	1560
ширина	950	950
высота	850	850
Минимальная потребная мощность трактора, л.с.	18	18
Срок службы элементов транспортера (звеньев, осей, втулок, шплинтов, шайб)	120 моточасов	120 моточасов
Средний срок службы всего изделия за исключением элементов транспортера, лет	3	3

3. КОМПЛЕКТ ПОСТАВКИ (В ТРАНСПОРТНОЙ УПАКОВКЕ)

Обозначение	Наименование	Кол-во, шт.
01 сб	Узел навески в сборе	1
02 сб	Стойка колесная в сборе с колесом	2
03 сб	Корпус копалки в сборе, нож копалки и кожух привода, комплект	1
04 сб	Привод основной (редуктор угловой, шкив малый d82, шкив большой d232, натяжитель рем ня в сборе, ремень клиновой, шпонки 8x7x40 и 8x7x20, метизы), комплект	1
05 сб	Механизм транспортера в сборе (установлен в корпусе), комплект	1
	Вал карданный в сборе, 6x6-(660...720)	1
ЗиП	Запасные части и принадлежности (звенья, втулки, шайбы транспортера), комплект	1
РЭ-540	Руководство по эксплуатации	1
	Упаковка для транспортировки	1

4. УКАЗАНИЯ МЕР БЕЗОПАСНОСТИ

После сборки и перед началом работы необходимо произвести осмотр и регулировку Флагман 540, проверить и подтянуть крепления.

ЗАПРЕЩАЕТСЯ:

1. Очищать рабочие органы или проводить регулировки во время движения или при включенном ВОМ трактора.
2. Находиться впереди или в зоне действия работающего транспортера.
3. Запрещается совершать резкие развороты в местах скопления людей.
4. При движении надлежит соблюдать Правила Дорожного Движения, в частности, агрегат сзади должен быть обозначен табличкой «Негабаритный груз».
5. Работать с картофелекопателем навесным разрешается лицам, изучившим его устройство и регулировки.

5. СБОРКА, РАБОТА, ОБСЛУЖИВАНИЕ И ХРАНЕНИЕ ФЛАГМАН 540

СБОРКА

1. Разобрать и утилизировать транспортную упаковку.
2. Извлечь из корпуса копалки узел навески в сборе, ЗиП, карданный вал и прочее.
3. Установить в кронштейны опорные колеса на минимальный вылет.
4. Установить в рабочее положение нож копалки.
5. Навесить на облицовку в штатное место узел сцепки и оттяжку узла сцепки.
6. Проверить правильность установки на всех трех валах ленты транспортера. При необходимости отрегулировать положение транспортера с помощью натяжителей ведущего вала. Должны быть обеспечены равные зазоры между концами осей ленты транспортера и стенками облицовки на уровне оси ведомого вала. Прогиб транспортера в нижней его части должен быть сведен к минимуму.
7. Проверить правильность установки приводного ремня и работоспособность натяжителя ремня.
8. Установить защитный кожух на механизм привода.
9. Проверить наличие и затяжку всех болтов и гаек.
10. Установить на шлицевой вал редуктора один из концов карданного вала.

Картофелекопалка

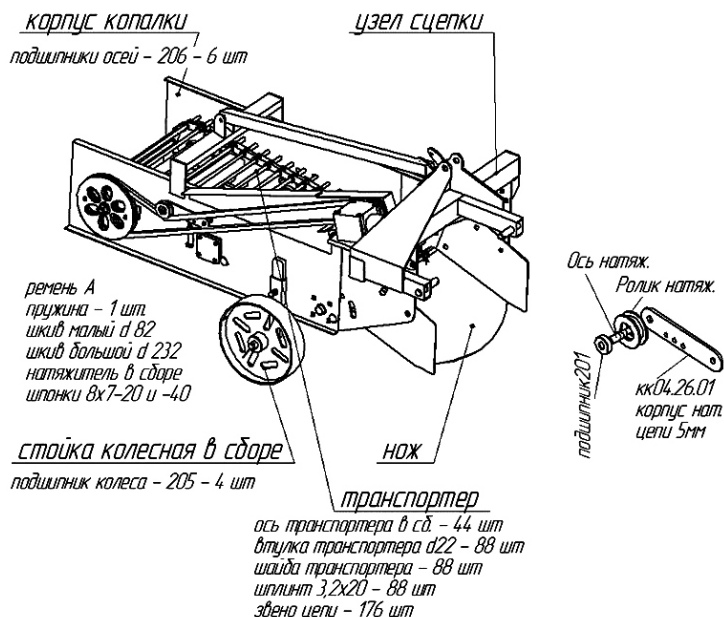


Рис. 1. Устройство картофелекопалки Флагман 540

РАБОТА И ОБСЛУЖИВАНИЕ

1. Для навешивания агрегата подвести трактор к нему задним ходом так, чтобы навеска трактора оказалась около мест крепления.
2. Установить на агрегат и закрепить карданный вал.
3. Навесить агрегат на трехточечную навеску трактора, одновременно устанавливая и закрепляя второй конец карданного вала на ВОМ трактора.
4. Растяжками навески трактора ограничить горизонтальное перемещение.
5. Приподнять агрегат навеской трактора над землей, проверить его работоспособность и правильность настройки при включенном ВОМ трактора.
6. Выехать на ровную площадку и настроить глубину выкапывания при помощи центральной тяги трактора и опорных колес.
7. При работе с копателем ботва должна быть предварительно скошена.
8. После прибытия на место выкапывания картофеля произвести пробный проход по выкапыванию картофеля, добиваясь необходимого качества выполнения работ регулировкой опорных колес, центральной тяги трактора и скорости движения трактора.
9. Если при работе грунт с картофелем сгруживается на ноже и не проходит на транспортер, то, прежде всего, надлежит увеличить скорость движения трактора. При необходимости далее устанавливаем нож в максимально приближенное к горизонтальному положению.
10. Произвести выкапывание картофеля на заданной площади, при этом постоянно визуально контролируя исправность элементов копателя. При необходимости очистки транспортера от земли или растительных остатков, остановите трактор и без нагрузки прокрутите транспортер. Если этого недостаточно, то заглушите трактор и вручную очистите транспортер. При необходимости увеличьте натяжение пружины натяжения ремня переставляя пружину на следующее отверстие в пластине.
11. После выполнения работы очистите транспортер от остатков грунта и растительных остатков.

ХРАНЕНИЕ

После окончания сезона полевых работ необходимо очистить копатель от земли и ржавчины. При необходимости произвести ремонт или замену деталей транспортера и восстановление лакокрасочных покрытий элементов эмалью. Детали, не имеющие покрытий, трущиеся и резьбовые поверхности смазать консистентной смазкой.

Хранить агрегат рекомендуется в закрытом сухом помещении или под навесом на деревянной подставке.

Срок защиты без переконсервации – 1 год.

6. ГАРАНТИЙНЫЕ ОБЯЗАТЕЛЬСТВА И СРОК СЛУЖБЫ

Предприятие-изготовитель гарантирует нормальную работу оборудования при соблюдении потребителем условий эксплуатации, правил хранения и транспортировки, указанных в данном руководстве. Гарантийный срок эксплуатации - 24 месяца от даты продажи за исключением элементов транспортера (звеньев, осей, втулок, шплинтов, шайб), срок службы которых установлен не менее 120 часов работы трактора с агрегатом (моточасов). При обнаружении дефектов в период гарантийного срока, предприятие-изготовитель обязуется бесплатно предоставить, заменить или отремонтировать изделие, если поломка произошла по вине предприятия-изготовителя. **Предприятие-изготовитель не несет ответственности по гарантии, если:**

1. Истек гарантийный срок эксплуатации.
2. Не соблюдены условия эксплуатации, правила хранения и транспортировки.
3. Изделие было разуккомплектовано.
4. Не предъявлен данный Паспорт с отметкой торгующей организации (штамп и дата продажи).
5. Изделие использовалось не по прямому назначению.
6. Потребителем была произведена замена или сделана доработка деталей Изделия, не предусмотренная конструкцией Изделия.

Оборудование изготовлено и укомплектовано в соответствии с технической документацией и признано годным к эксплуатации.

Покупатель:	Продавец/дистрибьютор:
--------------------	-------------------------------

Модель:	Серийный номер:	Дата доставки:
<input type="text"/>	<input type="text"/>	<input type="text"/>

Причина обращения:

Осмотр сервисного центра:

Осмотр производителя:

Замена запасных частей:	Результат осмотра:
Да <input type="radio"/> Нет <input type="radio"/>	Приняли <input type="radio"/> Частично приняли <input type="radio"/> Отказ <input type="radio"/>

Дата:	ФИО:
--------------	-------------



FLAGMAN



www.1flagman.com

ПРЕДСТАВИТЕЛЬСТВО В РОССИИ:

Отдел гарантии:

+7 917 525-25-10

Отдел продаж:

+7 800 555-98-62

Отдел запчастей:

+7 915 406-66-46